



AKIŞKANLAR MEKANIĞI

OAG-150
OAG-152

Kavitasyon **Deney Seti**

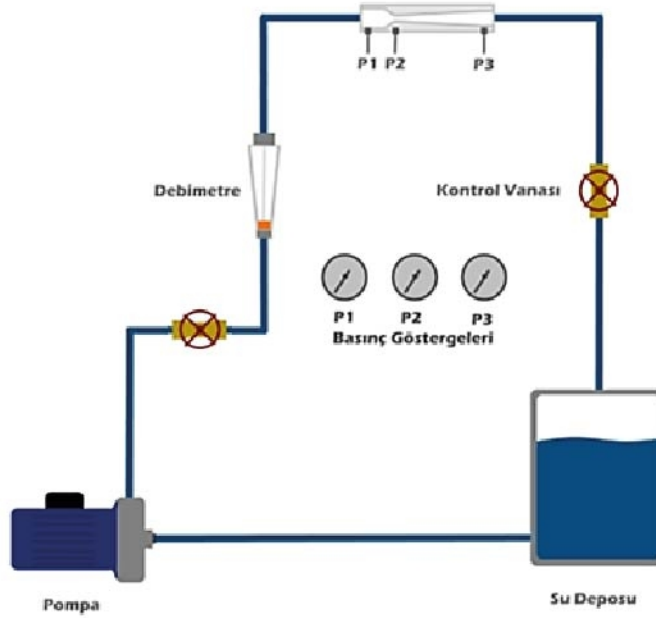


OAG-152 Bağımsız Tip Kavitasyon **Deney Seti**
OAG-150 Modüler Tip Kavitasyon **Deney Seti**

Kavitasyon Deney Seti

Kavitasyon deney cihazı, bağımsız tip deney seti (OAG-152) ve hidroloji ana ünite (OAG 100) cihazının bir modülü (OAG-150) olarak üretilmektedir. OAG-150 modül tip kavitasyon gösterimi deney setini tercih edecek olan laboratuvarların (OAG 100) hidroloji ana ünite cihazını da alması gerekmektedir.

Deney cihazı üzerinde bulunan kavitasyon tüpü akrilik malzemeden şeffaf olarak üretilmiştir. Kavitasyon tüpü üzerinde üç adet basınç ölçüm noktası bulunmaktadır. Deney cihazı üzerinde kavitasyon tüpünde oluşan basınç değişimlerini gözlemlemek üzere üç adet bourdon tipi manometre, su debisini ölçmek üzere bir adet rotametre tipi debimetre ve sıcaklık ölçümü için bir adet termometre kullanılmıştır. Akış hızını ayarlamak üzere pompa çıkışında ve depo girişinde vanalar vardır. Cihazın su deposu, sirkülasyonu gözlemlemek üzere akrilik malzemeden şeffaf olarak yapılmıştır.



OAG-150

Modüler tip kavitasyon deney seti



OAG-152

Bağımsız tip kavitasyon deney seti

Kavitasyon Deney Seti



Teknik Özellikler

Kavitasyon tüpü giriş çapı 28 mm

Kavitasyon tüpü çıkış çapı 28mm

Kavitasyon boğaz çapı 5mm

Girişi açısı: 11 ° Çıkışı açısı: 5 °

Rotametre 10-100 l/min

Manometreler: 0-4bar 2 adet, (-1)-(0) bar 1 adet

Akış hızı maks.:80 l/dk

Pompa gücü 750 W

Depo hacmi:60 lt

Borular ve bağlantı parçaları

PVC ve Akrilik malzemeler

Boyutlar ve Ağırlık

UxGxY: 120x72x164 cm

Ağırlık

Yaklaşık 65kg (su deposu boş)

Laboratuvar Çalışma ortamı

Çalışma sıcaklığı aralığı: +5 ° C ile +50 ° C

Besleme gerilimi

Güç girişi: Tek fazlı AC güç kaynağı 220 V 50/60Hz.

Teslimat kapsamı

1 adet Kavitasyon deney cihazı

1 adet kullanma kılavuzu ve deney föyü

Kargo özellikleri

Kasa boyutu 130 x 80 x 170 cm

Brüt ağırlık 80 Kg

Kavitasyon *Deney Seti*

Referanslar

<i>İSTANBUL / Yıldız Teknik Üniversitesi</i>	<i>BURSA / Bursa Teknik Üniversitesi</i>
<i>İSTANBUL / İstanbul Üniversitesi</i>	<i>ÇORUM /Hitit Üniversitesi</i>
<i>İSTANBUL / Marmara Üniversitesi</i>	<i>RİZE / Rize Üniversitesi</i>
<i>ÇANKIRI / Karatekin Üniversitesi</i>	<i>MISIR-KAHİRE / Kahire Üniversitesi</i>
<i>ANKARA / Gazi Üniversitesi</i>	<i>TRABZON/Karadeniz Teknik Üniversitesi</i>
<i>BİLECİK/Şeyh Edebali Üniversitesi</i>	<i>GÜMÜŞHANE/Gümüşhane Üniversitesi</i>
<i>KÜTAHYA / Dumlupınar Üniversitesi</i>	<i>UŞAK/Uşak Üniversitesi</i>
<i>VAN /Yüzüncü Yıl Üniversitesi</i>	<i>ANKARA / Yıldırım Beyazıt Üniversitesi...</i>

Garanti

Cihaz üretim, malzeme ve montaj hatalarına karşı 2 (iki) yıl garantilidir.

Cihaz ücreti karşılığı 10 yıl yedek parça temin garantilidir.

Cihazlarla ilgili teknik servis hizmeti firmamızca sağlanmaktadır.

**Firmamız sürekli gelişim politikası doğrultusunda, kendi takdirine bağlı olarak ve önceden haber vermeksizinteknik ve fiziki özelliklerde değişiklik yapma hakkını saklı tutar.*



AKIŞKANLAR MEKANİĞİ

Ferhatpaşa Mh. 24. Sokak No:2/A Ataşehir / İstanbul

Tel: +90 216 527 77 23 Fax: +90 216 508 27 01

info@ogen.com.tr

www.ogen.com.tr